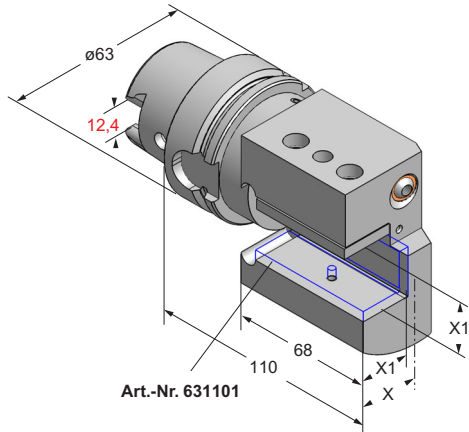


HSK - A 63 Drehhalter
HSK - A 63 turning toolholders



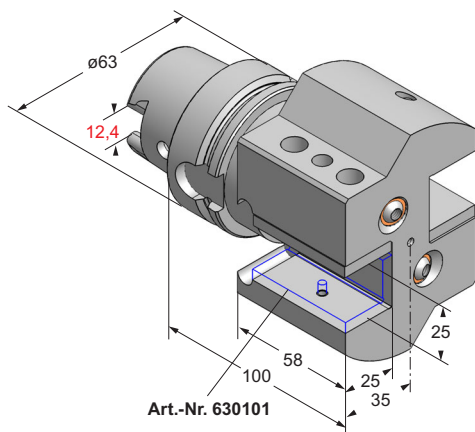
ZÜRN spannt und kühlt besser
ZÜRN clamps perfect with a better cooling effect

HSK - A63 Drehhalter 1-fach
HSK - A63 single turning toolholder



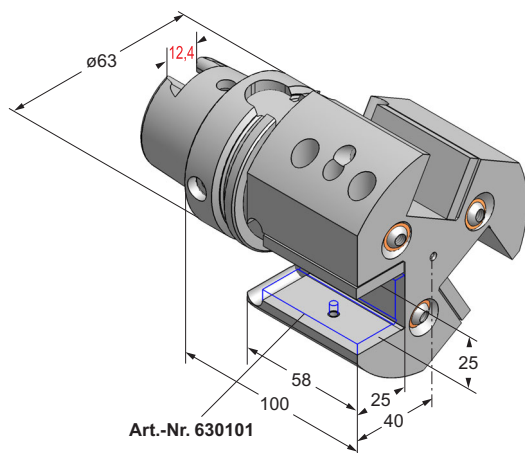
Art.-Nr.	X	X1
63.11.25.050	30	25
63.11.20.0501	20	20
631101	Reduzierung □ 25/20	

HSK - A63 Drehhalter 2-fach
HSK - A63 double turning toolholder



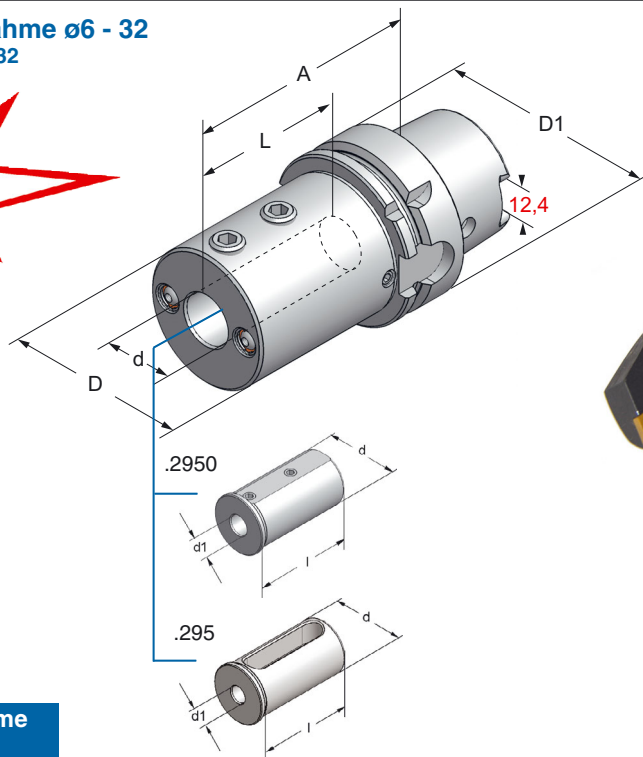
Art.-Nr.	
63.11.25.151	Ausführung L wie abgebildet / left hand design as shown
63.11.25.171	Ausführung R spiegelbildlich / right hand design reversed
631101	Reduzierung □ 25/20

HSK - A63 Drehhalter 3-fach
HSK - A63 triple turning toolholder



Art.-Nr.	
63.11.25.190	Ausführung L wie abgebildet / left hand design as shown
63.11.25.180	Ausführung R spiegelbildlich / right hand design reversed
631101	Reduzierung □ 25/20

Bohrstangenaufnahme $\phi 6 - 32$
 Boring bar holder $\phi 6 - 32$



Reduzierbuchse
 Reduction bushes

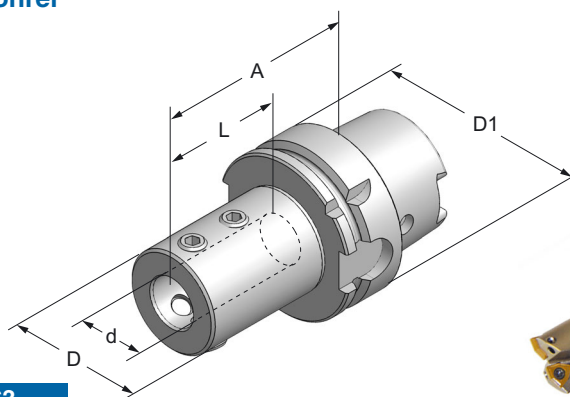


Bohrstangenaufnahme
 Boring bar holder

Reduzierbuchse
 Reduction bush

Art.-Nr.	Typ	d	D	D1	L	A	Art.-Nr.	d
63.11.06.290	HSK-A63x06x90	6	38	63	65	90	32.06.2950	6
63.11.08.290	HSK-A63x08x90	8	40	63	65	90	32.08.2950	8
63.11.10.290	HSK-A63x10x90	10	42	63	65	90	32.10.2950	10
63.11.12.290	HSK-A63x12x90	12	44	63	65	90	32.12.295	12
63.11.16.290	HSK-A63x16x90	16	48	63	65	90	32.14.295	14
63.11.20.290	HSK-A63x20x90	20	52	63	65	90	32.16.295	16
63.11.25.290	HSK-A63x25x90	25	57	63	65	90	32.18.295	18
63.11.32.290	HSK-A63x32x90	32	64	63	65	90	32.20.295	20
							32.25.295	25

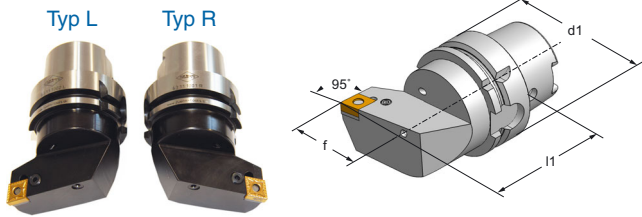
Bohrerhalter für U-Bohrer
 Holder for T-max U-drills



HSK - A 63

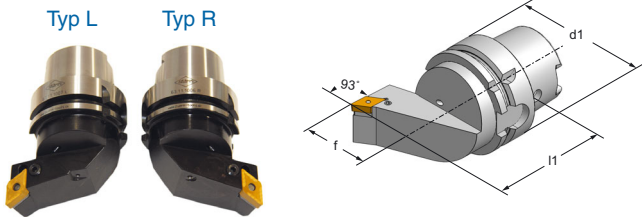
Art.-Nr.	Typ	d	D	D1	L	A
63.11.16.220	HSK-A63x16x 80	16	34	63	54	80
63.11.20.220	HSK-A63x20x 80	20	40	63	54	80
63.11.25.220	HSK-A63x25x 85	25	45	63	59	85
63.11.32.220	HSK-A63x32x 90	32	52	63	63	90
63.11.40.220	HSK-A63x40x100	40	60	63	73	100

HSK - A63 Drehhalter Typ PCLN R/L
HSK - A63 turning toolholder PCLN R/L



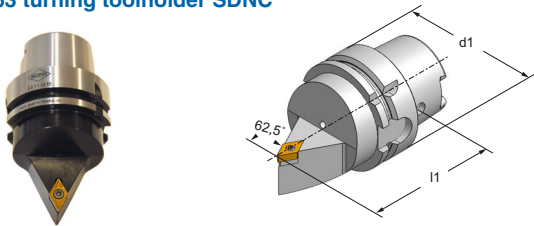
Art.-Nr.	d1	f	l1	Insert
63.11.1001 R	63	45	70	CNMG 1204 ...
63.11.1002 L	63	45	70	CNMG 1204 ...

HSK - A63 Drehhalter Typ PDJN R/L
HSK - A63 turning toolholder PDJN R/L



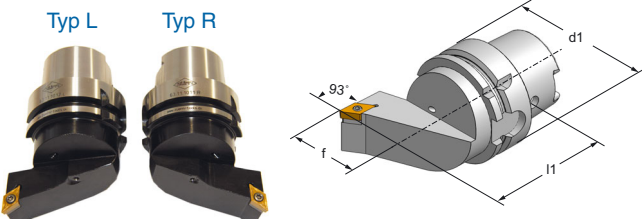
Art.-Nr.	d1	f	l1	Insert
63.11.1006 R	63	45	70	DNMG 1506 ...
63.11.1007 L	63	45	70	DNMG 1506 ...

HSK - A63 Drehhalter Typ SDNC
HSK - A63 turning toolholder SDNC



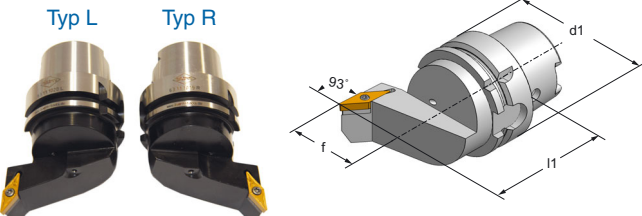
Art.-Nr.	d1	l1	Insert
63.11.1015	63	75	DC .. 11T3 ...

HSK - A63 Drehhalter Typ SDJC R/L
HSK - A63 turning toolholder SDJC R/L



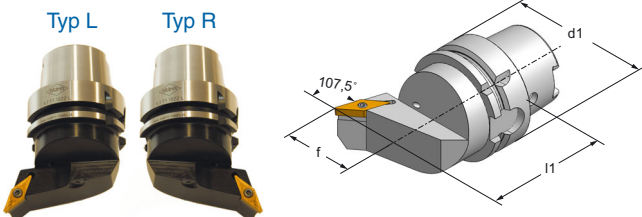
Art.-Nr.	d1	f	l1	Insert
63.11.1011 R	63	45	70	DC .. 11T3 ...
63.11.1012 L	63	45	70	DC .. 11T3 ...

HSK - A63 Drehhalter Typ SVJB R/L
HSK - A63 turning toolholder SVJB R/L



Art.-Nr.	d1	f	l1	Insert
63.11.1019 R	63	45	70	VC .. 1604 ...
63.11.1020 L	63	45	70	VC .. 1604 ...

HSK - A63 Drehhalter Typ SVHC R/L
HSK - A63 turning toolholder SVHC R/L



Art.-Nr.	d1	f	l1	Insert
63.11.1021 R	63	45	70	VC .. 1604 ...
63.11.1022 L	63	45	70	VC .. 1604 ...