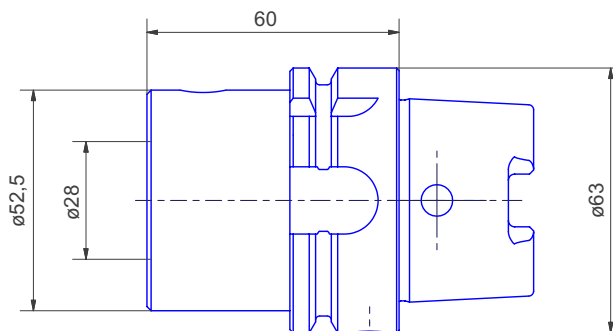
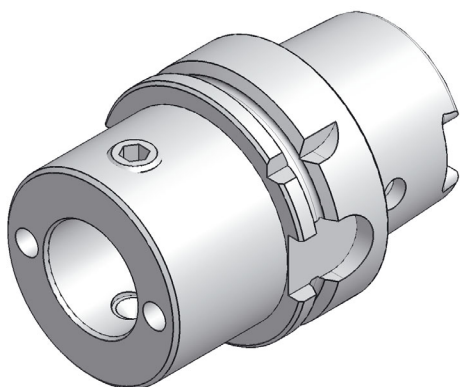
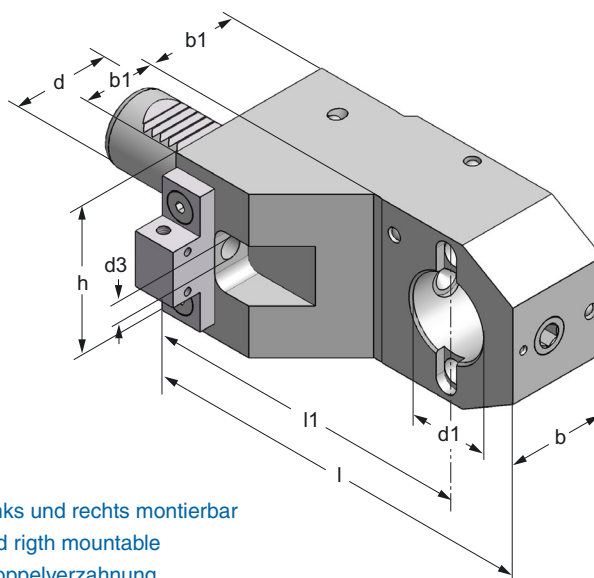
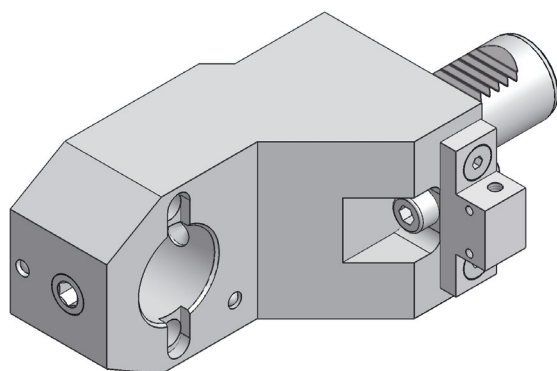


Bohreraufnahme für Komet ABS 50
 Holder for Komet ABS 50



Art.-Nr.	Typ
63.11.28.ABS	HSK-A63xABS50x60

Bohreraufnahme für Komet ABS 50 + 63
 Holder for Komet ABS 50 + 63



Anschlagplatte links und rechts montierbar
 Stop plate left and right mountable
 VDI-Schaft mit Doppelverzahnung
 VDI-Shank with double toothing

Art.-Nr.	Typ	d	d1	b	b1	h	l1	l	d3
30.ABS50.100	VDI30xABS50x100	30	28	40	35	68	100	125	9
30.ABS63.100	VDI30xABS63x100	30	34	43	35	68	100	132	9